

Przedstawiciel w Polsce:
 A&A Consulting Sp. z o.o.
 tel. 503640446
 e-mail: biuro@a-and-a.pl
www.a-and-a.pl

Szklarnia model SMART 2X3m



Strona tytułowa

Strona 1

SPECYFIKACJA TECHNICZNA


No.	Opis	jednostka	Ilość
	Rama szklarni SMART 2x3m		
1	Wkręty 5,5x19	szt.	260
2	Wkręty do poliwęglanu 4,8x19	szt.	340
3	Wkręty samowierzące 4,8x19	szt.	125
4	Podkładki do poliwęglanu 5.5x30x1.0mm	szt.	250
5	Blachy dachowe 1,05m	szt.	9
6	Klamka	szt.	3
7	Zawiasy	szt.	6
8	Haczyki	szt.	3
9	Ogranicznik drzwi	szt.	4
10	Poliwęglan 2,1x6m+ 2,1x1,35m / lub	arkusz	2+1
	Poliwęglan cięty na wymiar (2 opakowania = 20 arkuszy / 1,50x1,05m - 14 szt. / 1,05x1,35m - 6 szt.)	opak.	2

Nazwa	Ilość
FW 2	1
D	4
Frame	2
S1	2
FW1	1
RF	6
Door	1
Window	2

Uwaga!

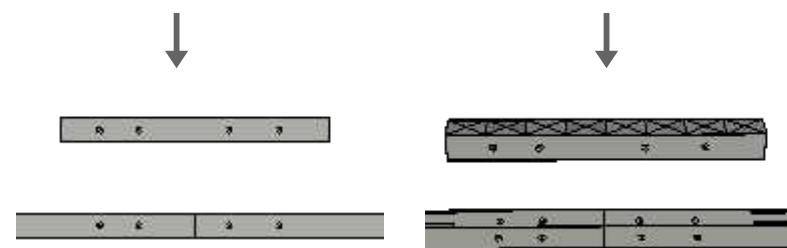
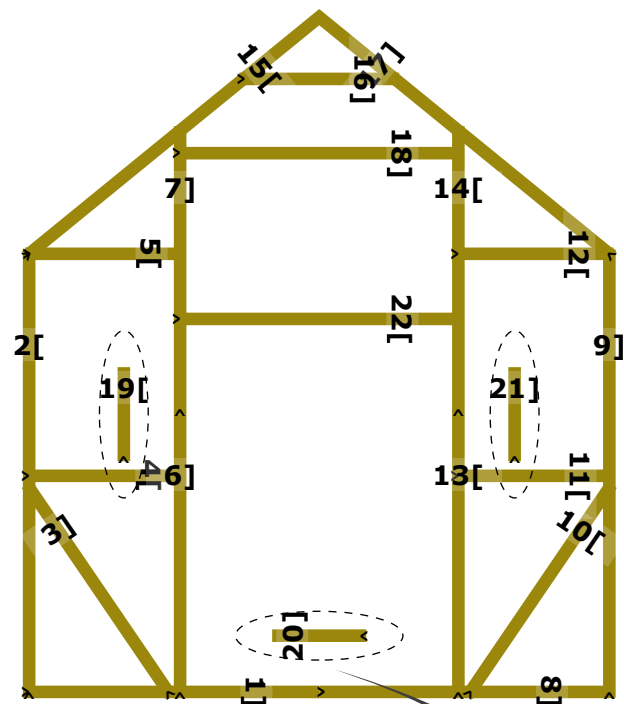
Rama szklarni przeznaczona jest do montażu na fundamencie.
W sezonie zimowym należy usunąć pokrywą śnieżną z dachu szklarni i w razie potrzeby zainstalować tymczasowe drewniane belki nośne.

Przedstawiciel w Polsce:
A&A Consulting Sp. z o.o.
tel. 503640446
e-mail: biuro@a-and-a.pl
www.a-and-a.pl

Szklarnia model SMART 2X3m				 WEIS A	
					Specyfikacja
					Strona 2

Rysunek	FW1_2	Ilość	1	Wkręty	90
---------	-------	-------	---	--------	----

Item ID	QTY	Length
1,8	2	~ 999.0 mm
2,9	2	~ 1513.8 mm
3,10	2	~ 862.8 mm
4,11	2	~ 547.9 mm
5,12	2	~ 543.1 mm
6,13	2	~ 957.1 mm
7,14	2	~ 972.8 mm
15,17	2	~ 1295.1 mm
16	1	~ 540.0 mm
18,22	2	977.9 mm
19,20,21	3	~ 318.0 mm
Łącznie		18.833

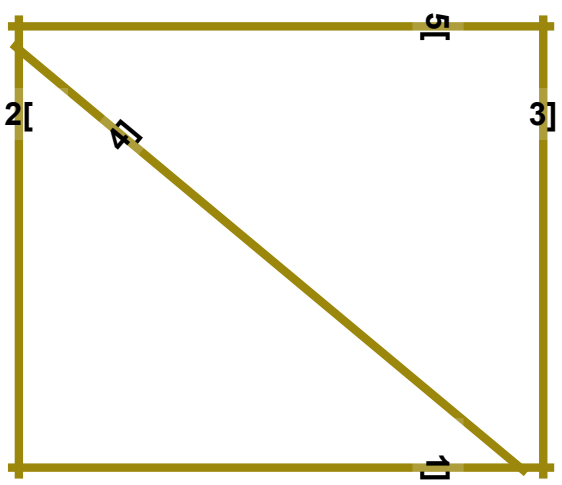


[Wspornik wskazuje orientację profilu


Szklarnia model SMART 2X3m					
				Frame set: FW2	
				Strona 3	

Rysunek	D	Ilość	4	Wkręty	12
---------	---	-------	---	--------	----

Item ID	QTY	Length
2,3	2	~ 803.7 mm
4	1	~ 1162.0 mm
1,5	2	~ 947.9 mm
Łącznie		4.665

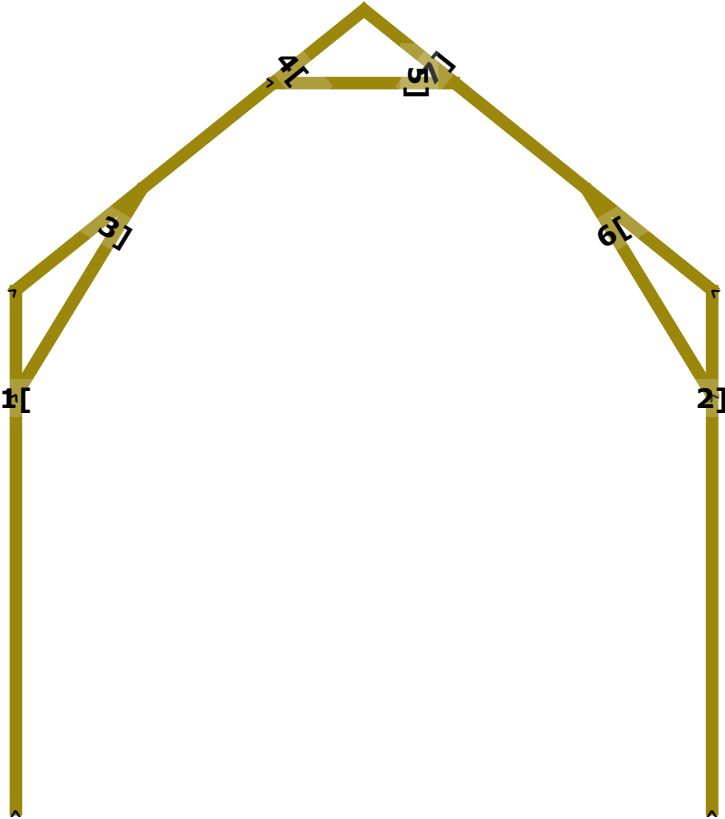


[Wspornik wskazuje orientację profilu

Szklarnia model SMART 2X3m					
				Frame set: D	
				Strona 4	

Rysunek	Frame	Ilość	2	Wkręty	18
---------	-------	-------	---	--------	----

Item ID	QTY	Length
1,2	2	~ 1514.9 mm
3	1	~ 710.7 mm
4,7	2	~ 1295.9 mm
5	1	~ 540.0 mm
6	1	~ 709.7 mm
łącznie		7.582

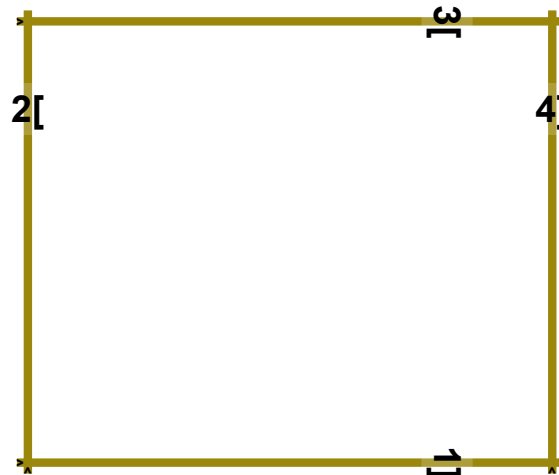


Wspornik wskazuje orientację profilu


Szklarnia model SMART 2X3m					
				Frame set: Frame	
				Strona 5	

Rysunek	S1	Ilość	2	Wkręty	8
---------	----	-------	---	--------	---

Item ID	QTY	Length
2,4	2	~ 803.7 mm
1,3	2	~ 947.9 mm
łącznie		3.503

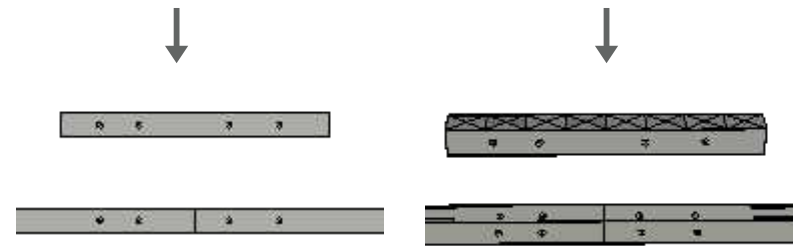
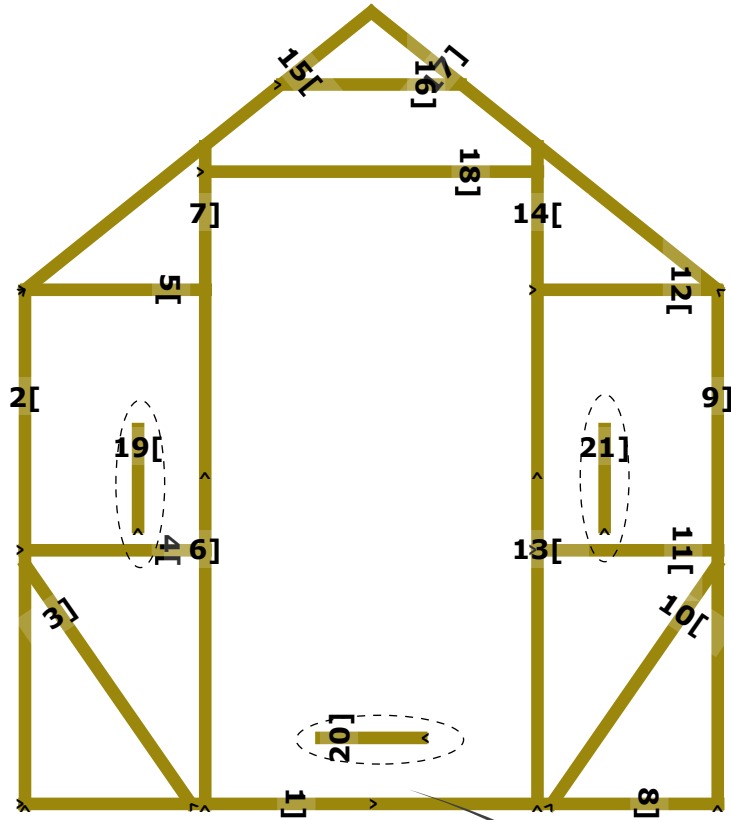


[Wspornik wskazuje orientację profilu


Szklarnia model SMART 2X3m					
				Frame set: S1	
				Strona 6	

Rysunek	FW1_1	Ilość	1	Wkręty	86
---------	-------	-------	---	--------	----

Item ID	QTY	Length
1,8	2	~ 999.0 mm
2,9	2	~ 1513.8 mm
3,10	2	~ 862.8 mm
4,11	2	~ 547.9 mm
5,12	2	~ 543.1 mm
6,13	2	~ 957.1 mm
7,14	2	~ 972.8 mm
15,17	2	~ 1295.1 mm
16	1	~ 540.0 mm
18	1	977.9 mm
19,20,21	3	~ 318.0 mm
Łącznie		17.855



Przedstawiciel w Polsce:
A&A Consulting Sp. z o.o.
tel. 503640446
e-mail: biuro@a-and-a.pl
www.a-and-a.pl


Szkłarnia model SMART 2X3m					Frame set: FW1

Rysunek	RF	Ilość	6	Wkręty	8
---------	----	-------	---	--------	---

Item ID	QTY	Length
2,4	2	~ 688.1 mm
1,3	2	~ 947.9 mm
Łącznie		3.272

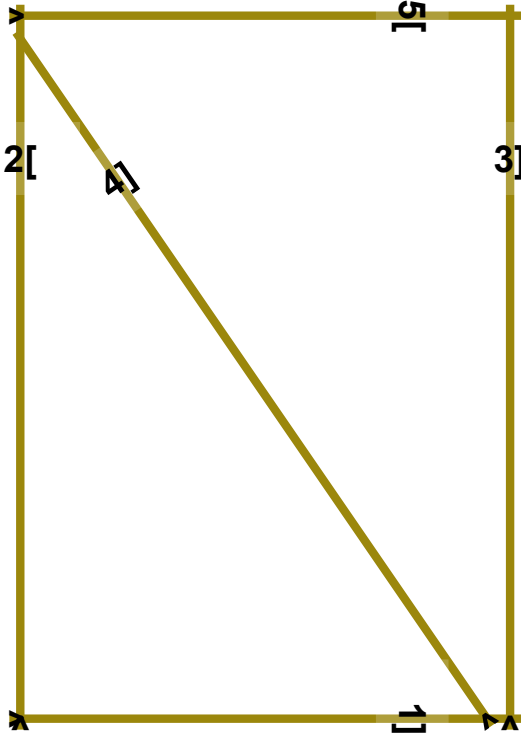


[Wspornik wskazuje orientację profilu


Szklarnia model SMART 2X3m					
				Frame set: RF	
				Strona 8	

Rysunek	Door	Ilość	1	Wkręty	12
---------	------	-------	---	--------	----

Item ID	QTY	Length
2,3	2	~ 1258.1 mm
4	1	~ 1459.2 mm
1,5	2	~ 888.0 mm
Łącznie		5.751

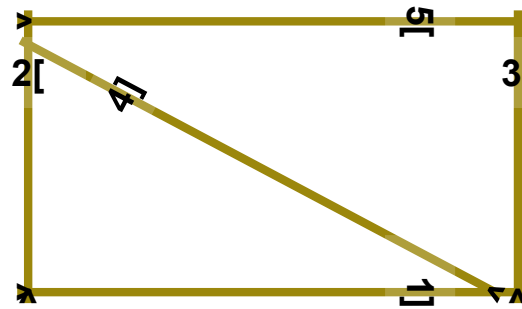


Wspornik wskazuje orientację profilu


Szklarnia model SMART 2X3m					
				Frame set: Door	
				Strona 9	

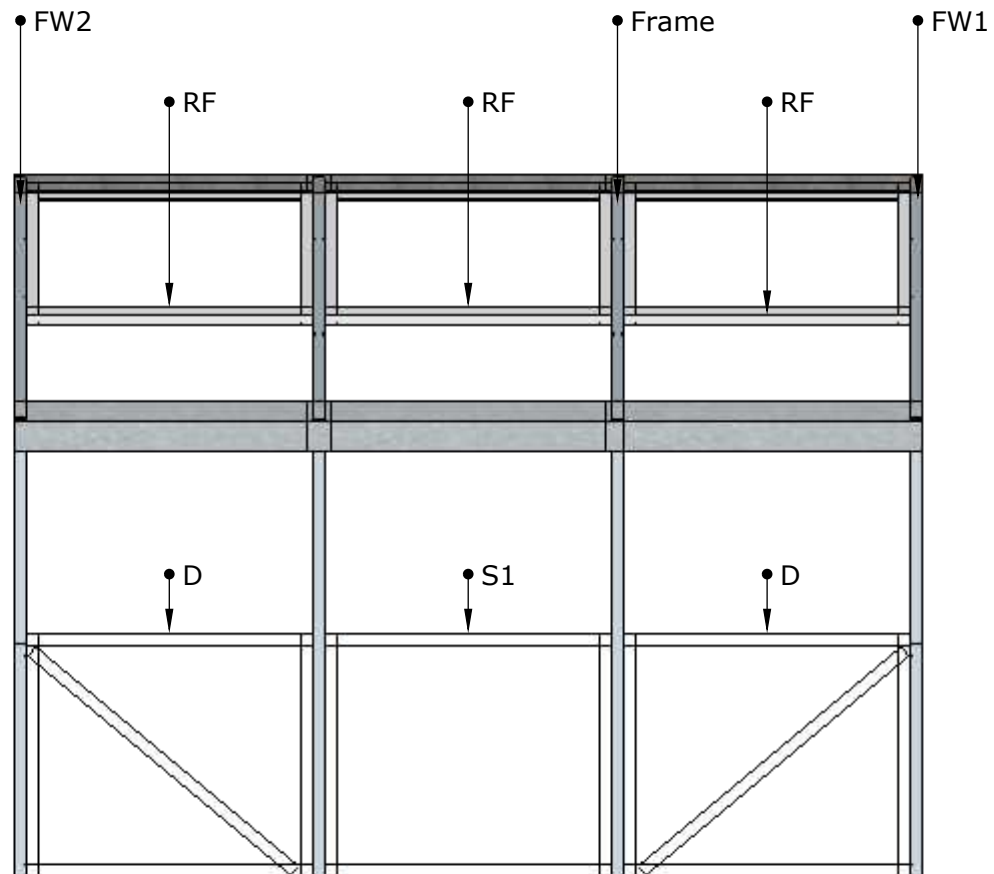
Rysunek	Window	Ilość	2	Wkręty	12
----------------	--------	--------------	---	---------------	----

Item ID	QTY	Length
2,3	2	508.0 mm
4	1	~ 943.9 mm
1,5	2	~ 888.0 mm
Łącznie		3.736




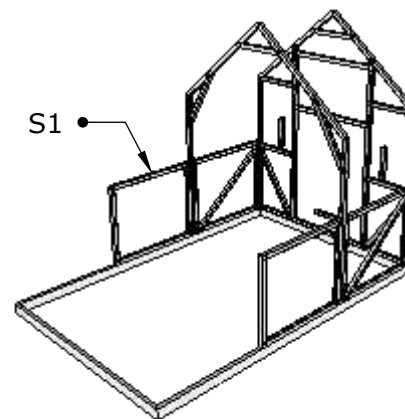
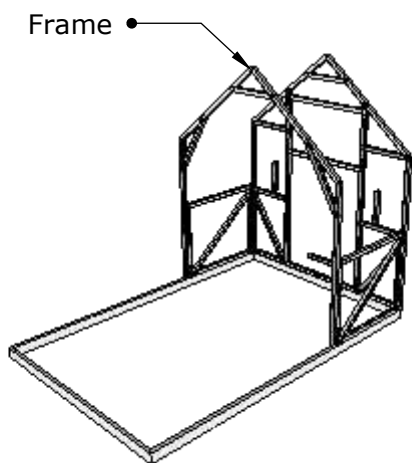
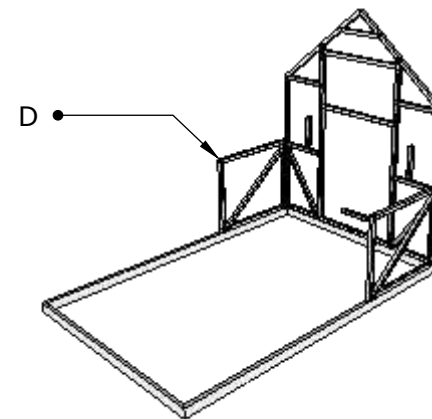
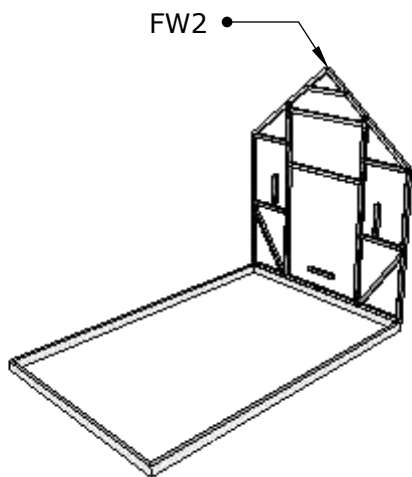
[Wspornik wskazuje orientację profilu

Szklarnia model SMART 2X3m					
				Frame set: Window	
				Strona 10	



Przedstawiciel w Polsce:
 A&A Consulting Sp. z o.o.
 tel. 503640446
 e-mail: biuro@a-and-a.pl
 www.a-and-a.pl

Szklarnia model SMART 2X3m					
				Krok montażu - Widok z lewej strony	
					Strona 11

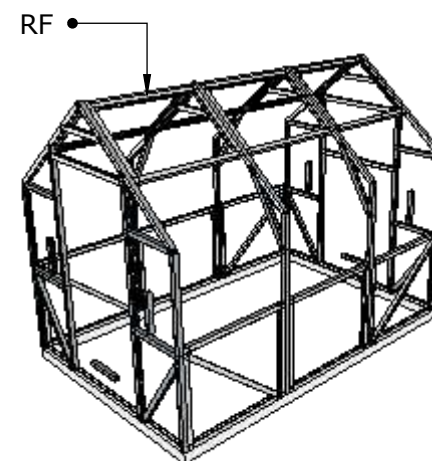
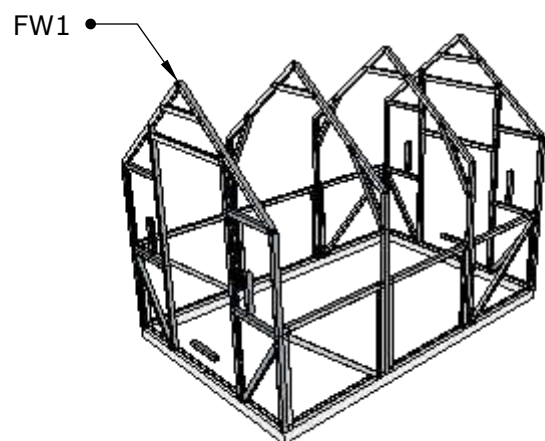
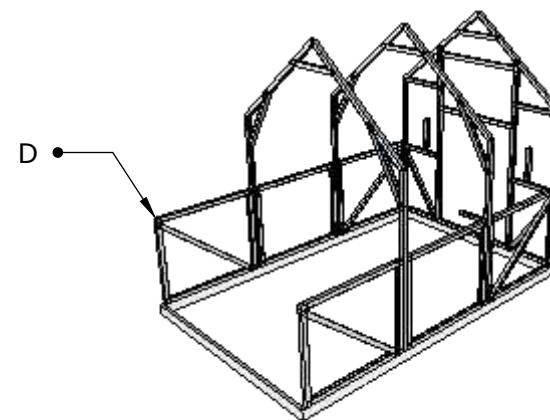
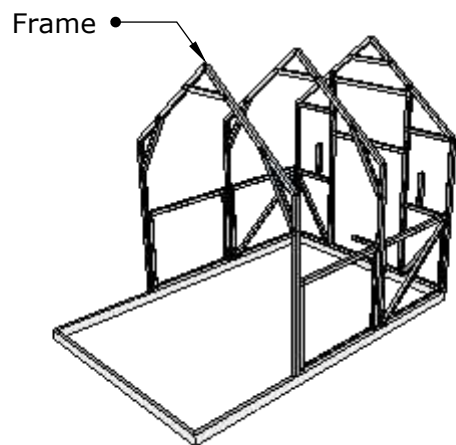


Przedstawiciel w Polsce:
 A&A Consulting Sp. z o.o.
 tel. 503640446
 e-mail: biuro@a-and-a.pl
www.a-and-a.pl

Szklarnia model SMART 2X3m



Krok montażu 1-4

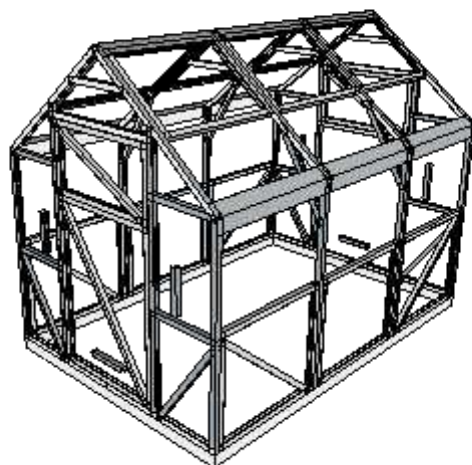
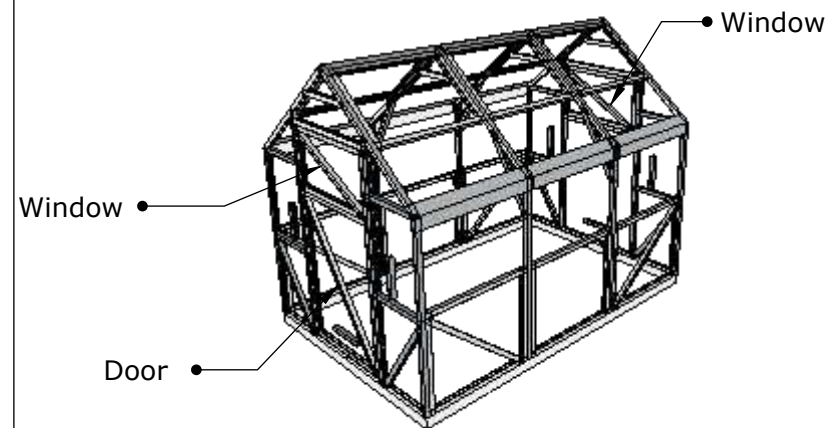
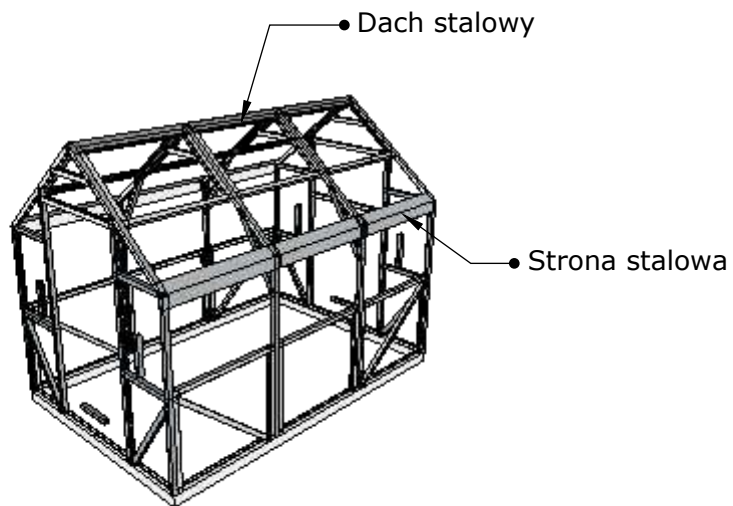


Przedstawiciel w Polsce:
 A&A Consulting Sp. z o.o.
 tel. 503640446
 e-mail: biuro@a-and-a.pl
 www.a-and-a.pl

Szklarnia model SMART 2X3m



Krok montażu 5-8



Przedstawiciel w Polsce:
 A&A Consulting Sp. z o.o.
 tel. 503640446
 e-mail: biuro@a-and-a.pl
www.a-and-a.pl

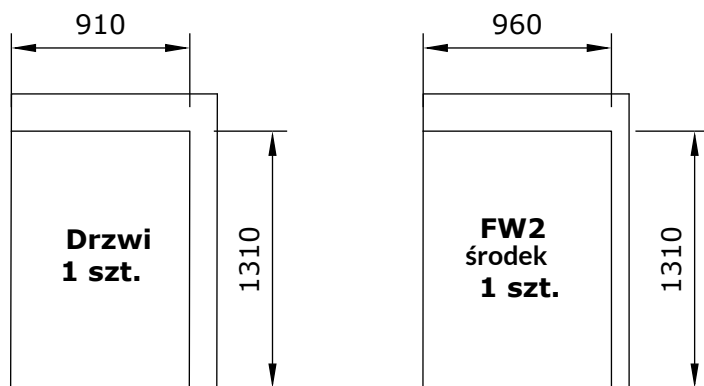
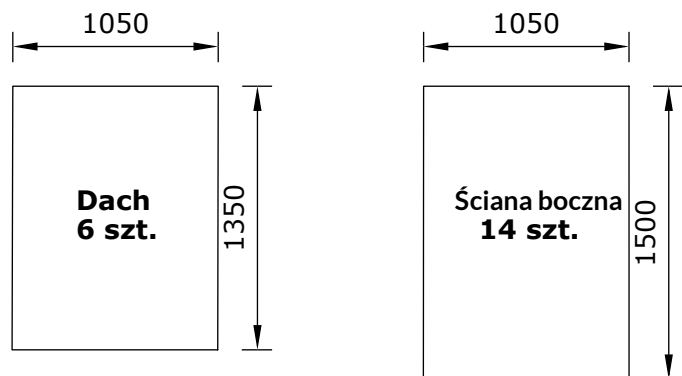
Szklarnia model SMART 2X3m



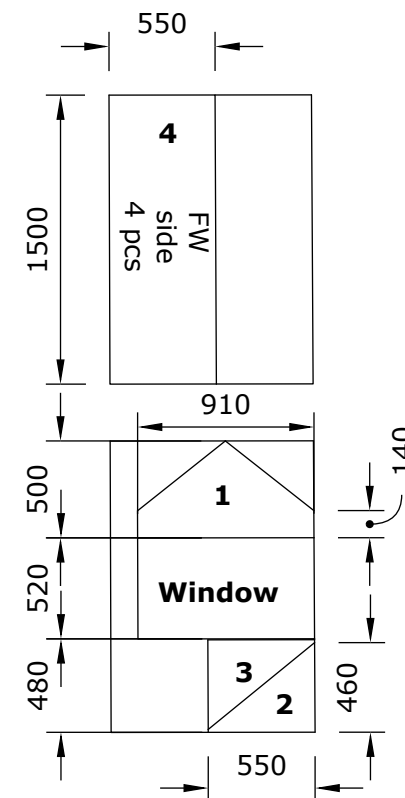
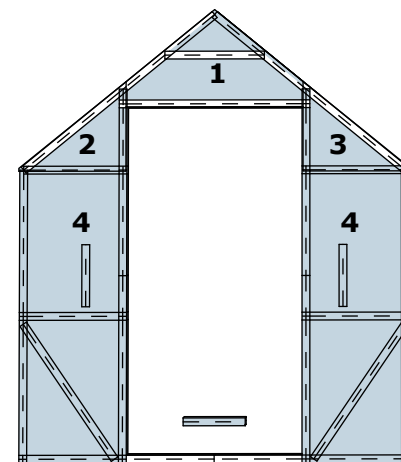
Krok montażu 9-11

Strona 14

Wstępnie przycięty poliwęglan



Zalecany wzór cięcia



Przedstawiciel w Polsce:
 A&A Consulting Sp. z o.o.
 tel. 503640446
 e-mail: biuro@a-and-a.pl
www.a-and-a.pl

Szklarnia model SMART 2X3m



Układ poliwęglanu - przycięcie do rozmiaru

Strona 15