

Przedstawiciel w Polsce:
 A&A Consulting Sp. z o.o.
 tel. 503640446
 e-mail: biuro@a-and-a.pl
www.a-and-a.pl

Szklarnia przyścienna OLA 1,5x4m



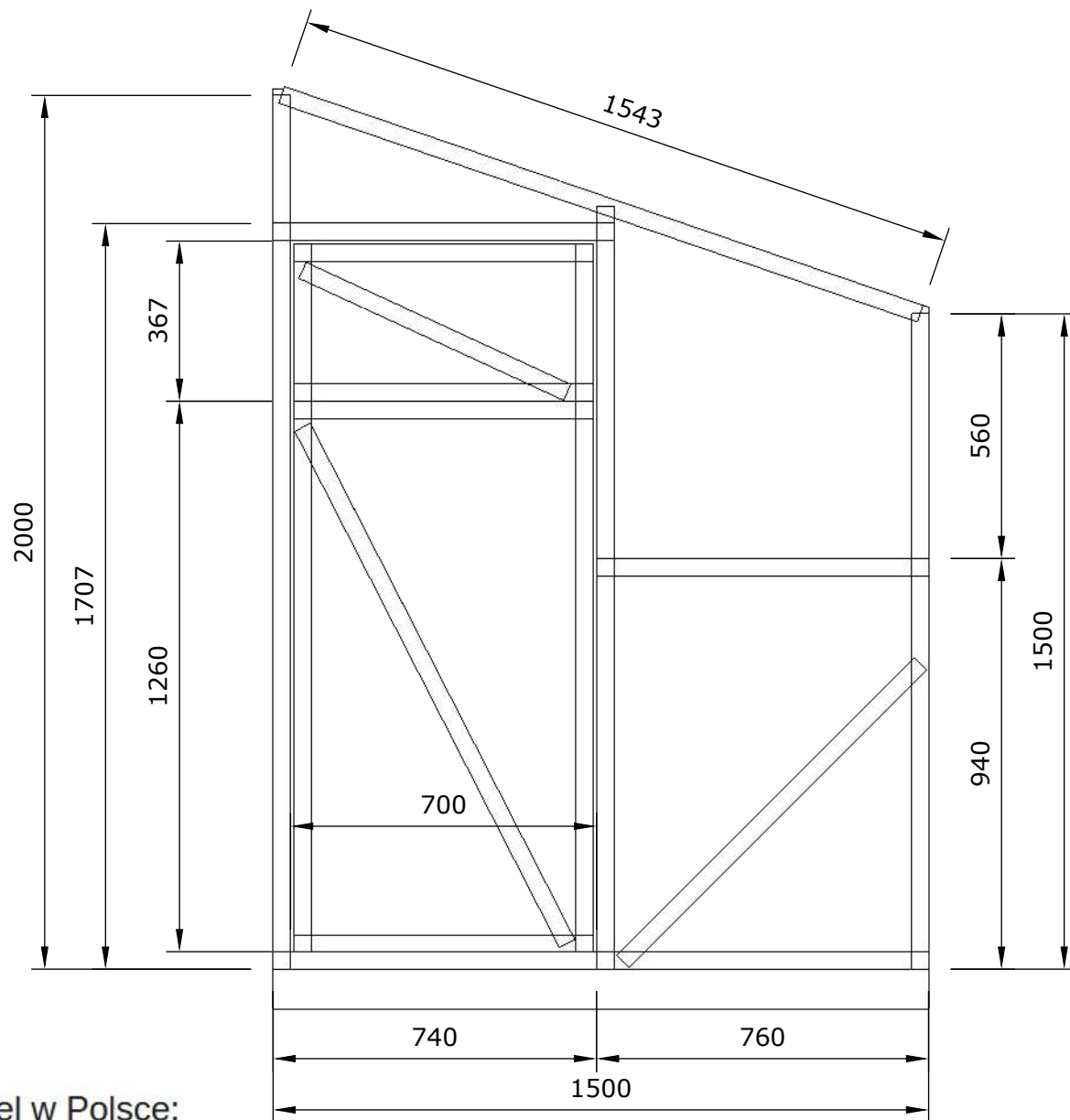
SPECYFIKACJA TECHNICZNA

Nazwa	Ilość
FW1	1
FW2	1
Frame	3
D	2
SW	4
Window	2
S1	12
Door	1
Kore	L=4000 mm
Poliwęglan	2 arkusze
Wkręty do ramy	290
Wkręty do poliwęglanu	270
Podkładki do poliwęglanu	270
Zawiasy	6 szt.

Przedstawiciel w Polsce:
A&A Consulting Sp. z o.o.
tel. 503640446
e-mail: biuro@a-and-a.pl
www.a-and-a.pl

Szklarnia przyścienna OLA 1,5x4m




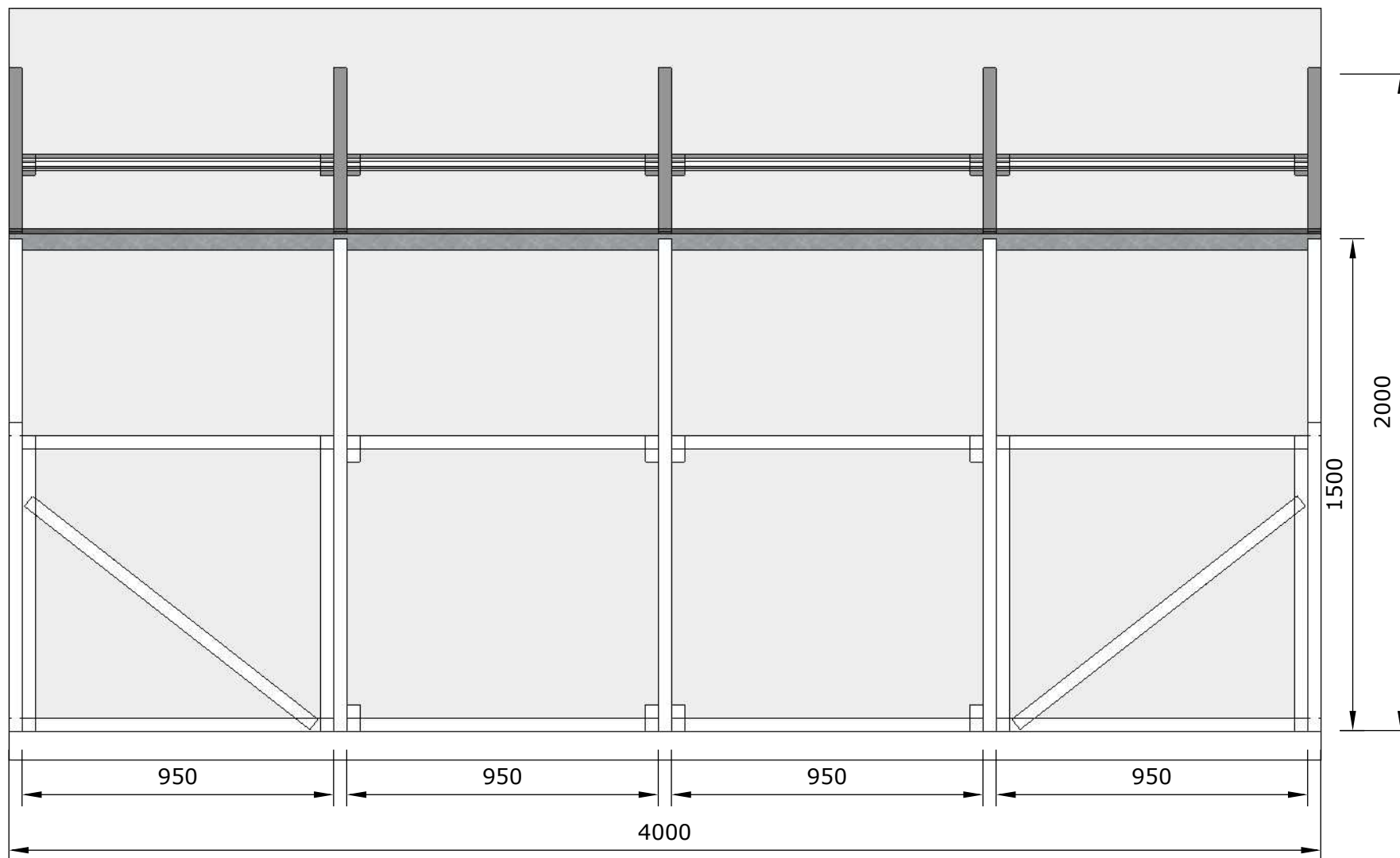


Przedstawiciel w Polsce:
 A&A Consulting Sp. z o.o.
 tel. 503640446
 e-mail: biuro@a-and-a.pl
www.a-and-a.pl

Szklarnia przyścienna OLA 1,5x4m



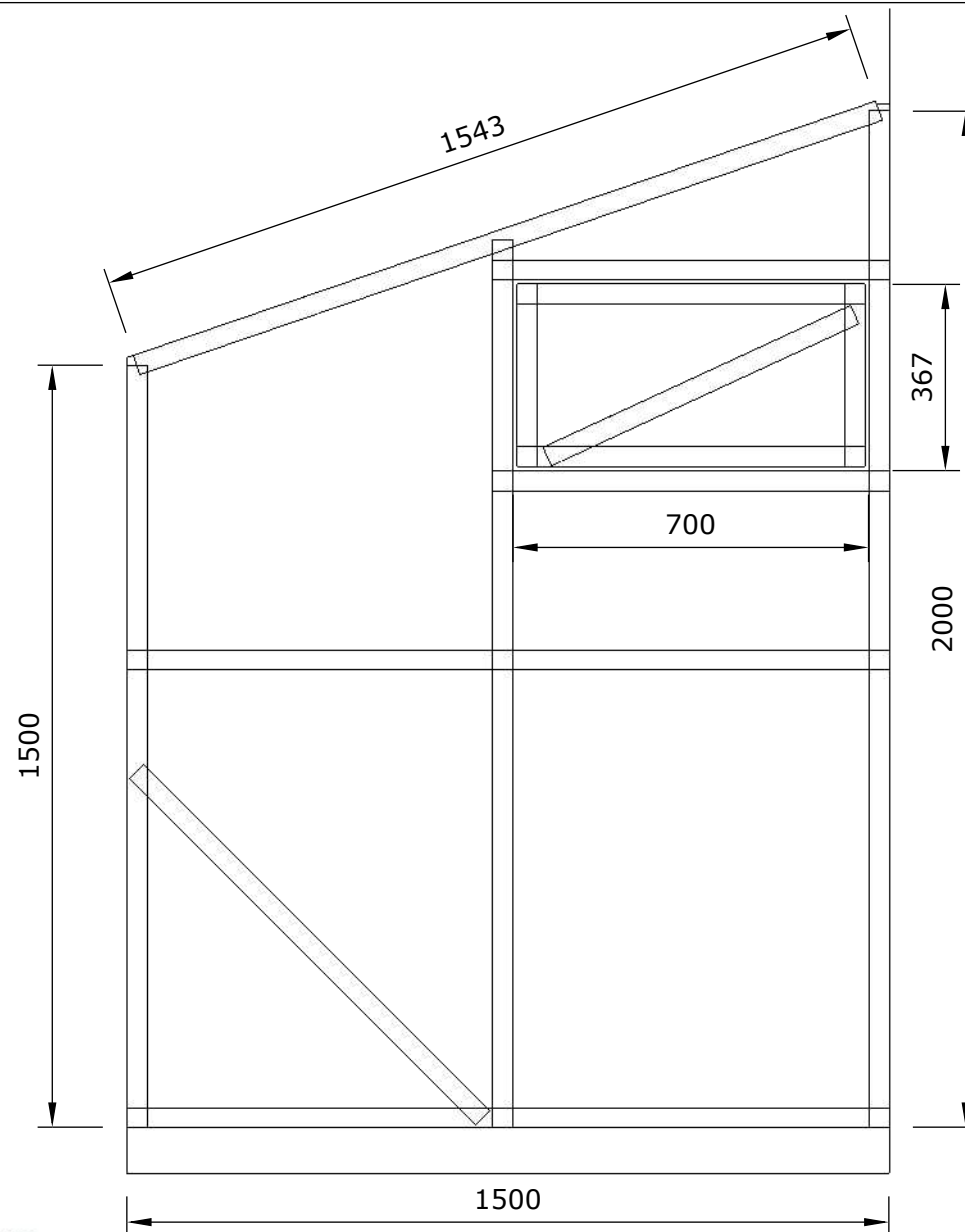
Szklarnia przyścienna OLA 1,5x4m					
					Strona 3



Przedstawiciel w Polsce:
 A&A Consulting Sp. z o.o.
 tel. 503640446
 e-mail: biuro@a-and-a.pl
www.a-and-a.pl

Szklarnia przyścienna OLA 1,5x4m





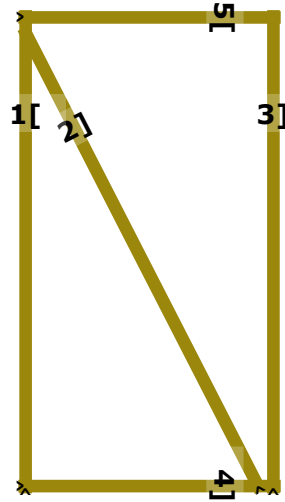
Przedstawiciel w Polsce:
 A&A Consulting Sp. z o.o.
 tel. 503640446
 e-mail: biuro@a-and-a.pl
www.a-and-a.pl

Szklarnia przyścienna OLA 1,5x4m



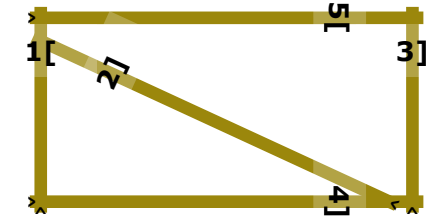
Rysunek	Door	Ilość	1	Wkręty	12
---------	------	-------	---	--------	----

Item	QTY	Length
1	2	~ 683.0 mm
2	1	~ 1354.8 mm
3	2	~ 1258.1 mm
Łącznie		5.237



Rysunek	Window	Ilość	2	Wkręty	12
---------	--------	-------	---	--------	----

Item	QTY	Length
1	2	~ 357.1 mm
2	1	~ 694.7 mm
3	2	~ 683.0 mm
Łącznie		2.775



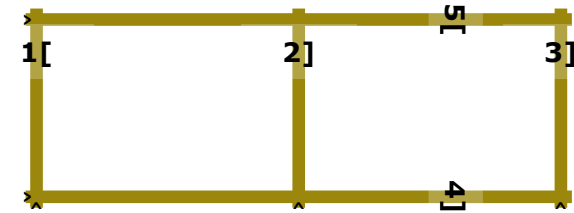
Rysunek	S	Ilość	12	Wkręty	4
---------	---	-------	----	--------	---

Item	QTY	Length
1	1	~ 947.9 mm
2	2	~ 79.0 mm
Łącznie		1.106



Rysunek	SW	Ilość	4	Wkręty	12
---------	----	-------	---	--------	----

Item	QTY	Length
1	2	~ 947.9 mm
2	3	~ 345.7 mm
Łącznie		2.933



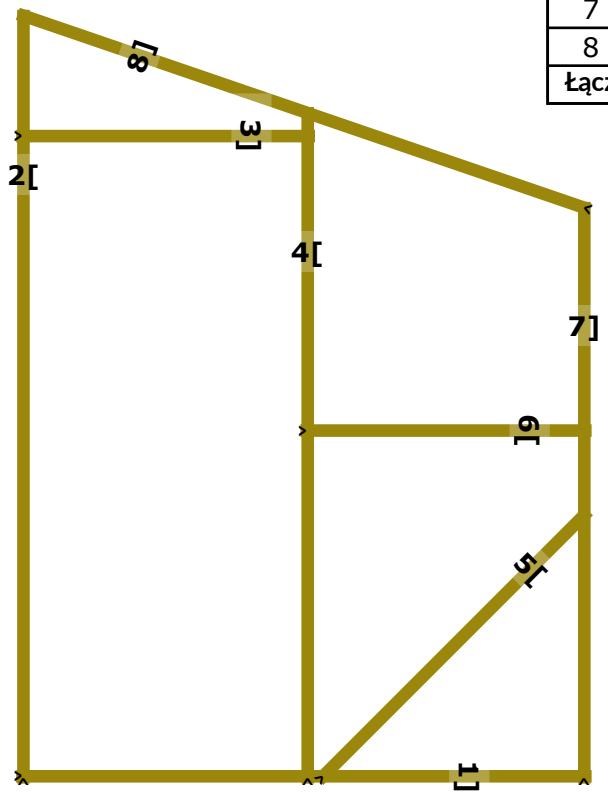
Przedstawiciel w Polsce:
A&A Consulting Sp. z o.o.
tel. 503640446
e-mail: biuro@a-and-a.pl
www.a-and-a.pl

Szklarnia przyścienna OLA 1,5x4m



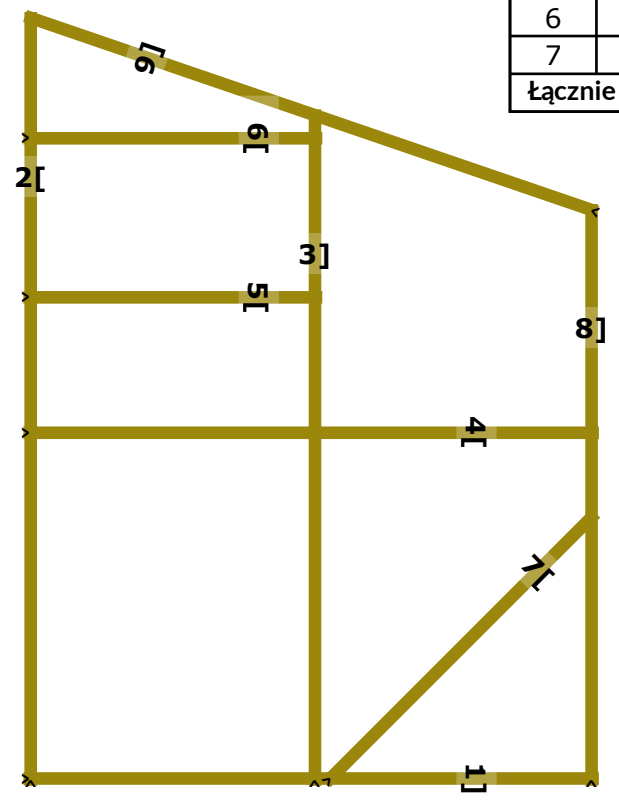
Rysunek	FW1	Ilość	1	Wkręty	24
---------	-----	-------	---	--------	----

Item	QTY	Length
1	1	~ 1514.3 mm
2	1	~ 1574.0 mm
3	1	~ 778.0 mm
4	1	~ 2014.5 mm
5	1	~ 757.9 mm
6	1	~ 1498.1 mm
7	1	~ 992.1 mm
8	1	~ 1761.0 mm
łącznie		10.89



Rysunek	FW2	Ilość	1	Wkręty	30
---------	-----	-------	---	--------	----

Item	QTY	Length
1	2	~ 1498.1 mm
2	1	~ 2014.5 mm
3	1	~ 1574.0 mm
4	1	~ 1761.0 mm
5	1	~ 992.1 mm
6	1	~ 1514.3 mm
7	2	~ 778.0 mm
łącznie		12.408



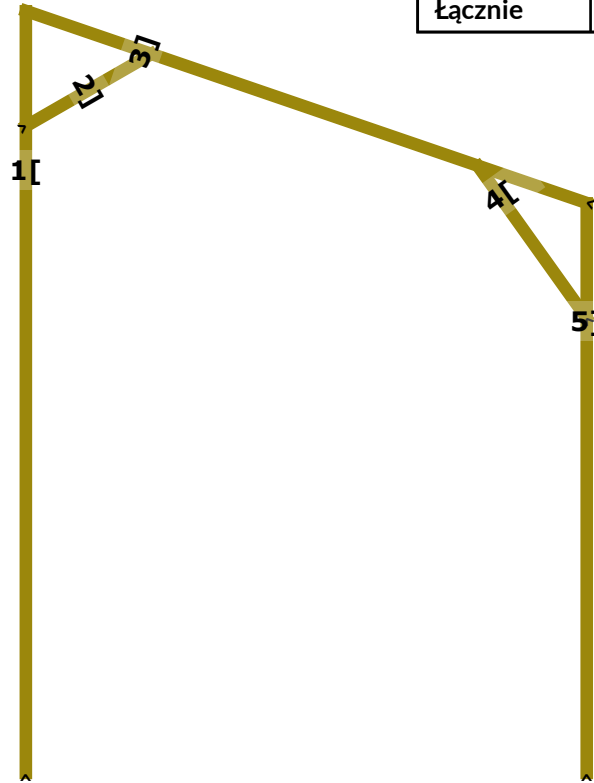
Przedstawiciel w Polsce:
A&A Consulting Sp. z o.o.
tel. 503640446
e-mail: biuro@a-and-a.pl
www.a-and-a.pl

Szklarnia przyścienna OLA 1,5x4m



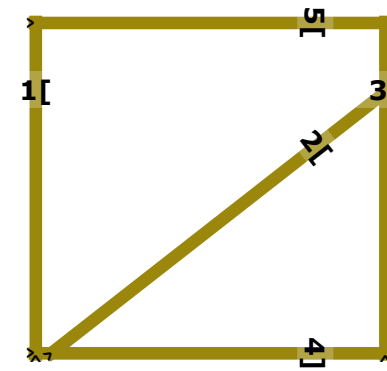
Rysunek	Frame	Ilość	3	Wkręty	12
---------	-------	-------	---	--------	----

Item	QTY	Length
1	1	~ 2015.5 mm
2	1	~ 1515.4 mm
3	1	~ 406.9 mm
4	1	~ 515.1 mm
5	1	~ 1574.0 mm
łącznie		6.027



Rysunek	D	Ilość	2	Wkręty	12
---------	---	-------	---	--------	----

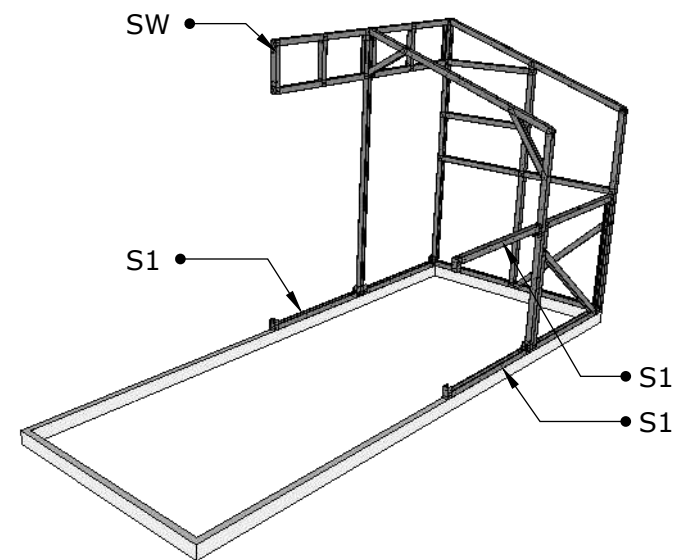
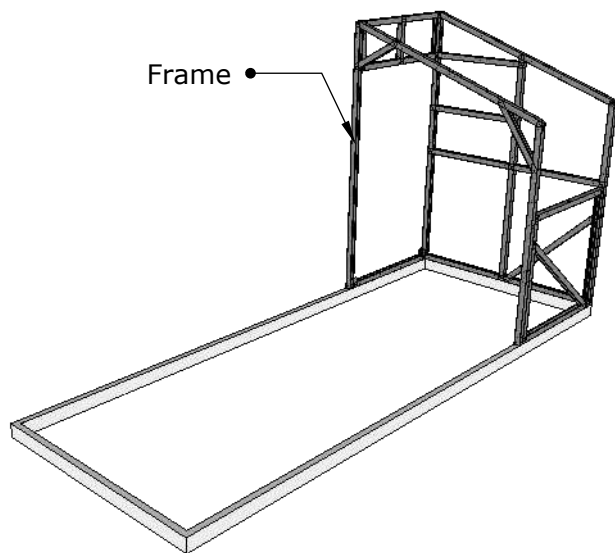
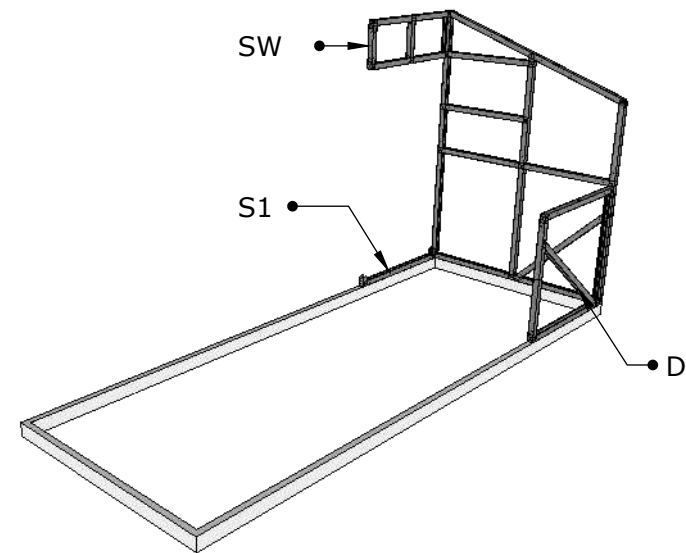
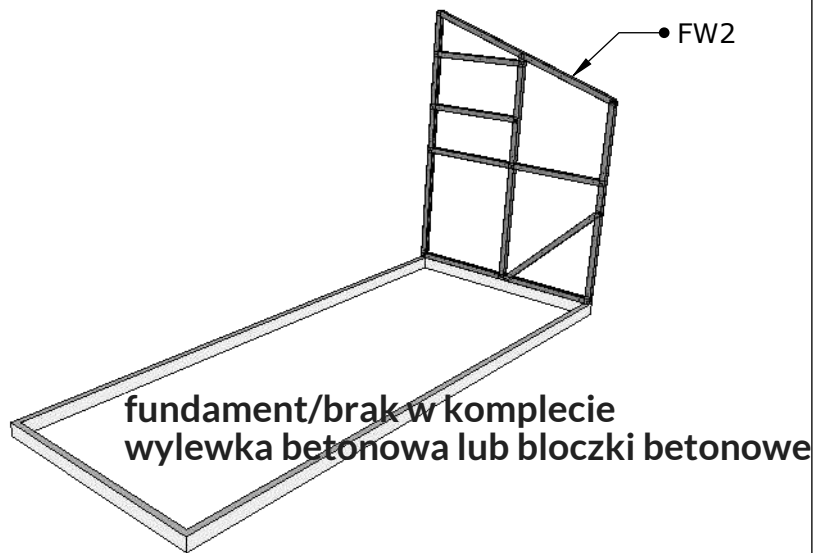
Item	QTY	Length
1	2	~ 947.9 mm
2	1	~ 1132.8 mm
3	2	~ 897.9 mm
łącznie		4.824



Przedstawiciel w Polsce:
A&A Consulting Sp. z o.o.
tel. 503640446
e-mail: biuro@a-and-a.pl
www.a-and-a.pl

Szklarnia przyścienna OLA 1,5x4m

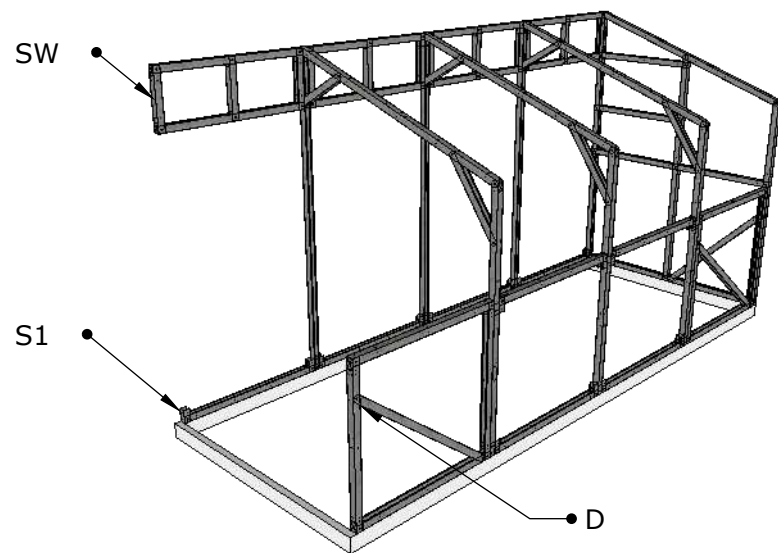
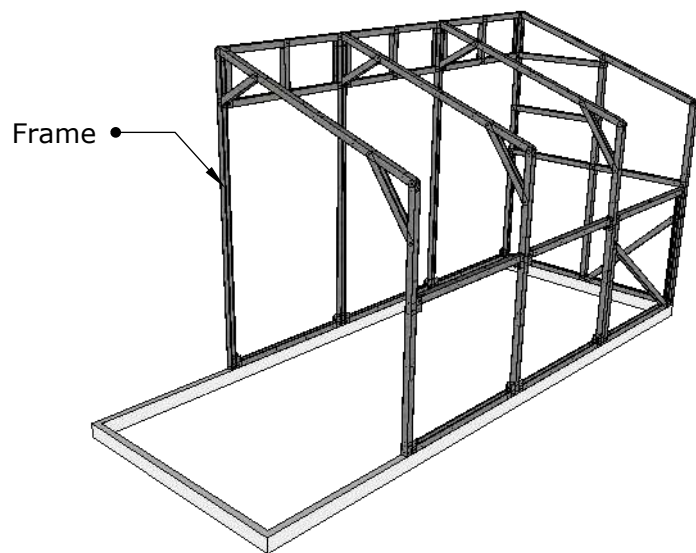
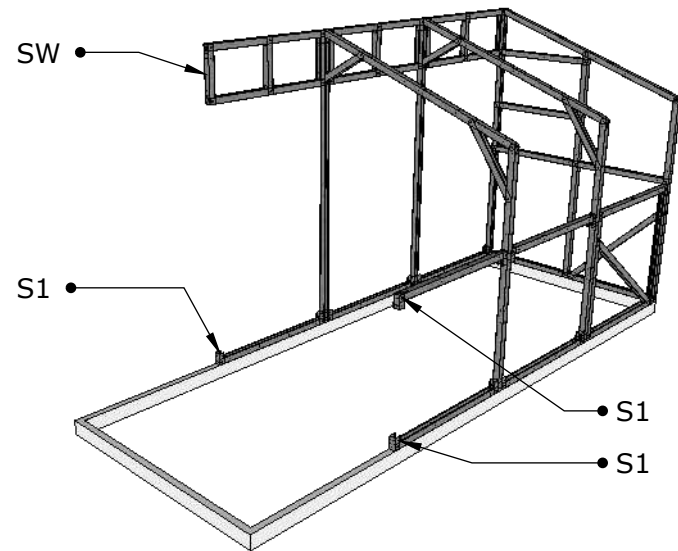
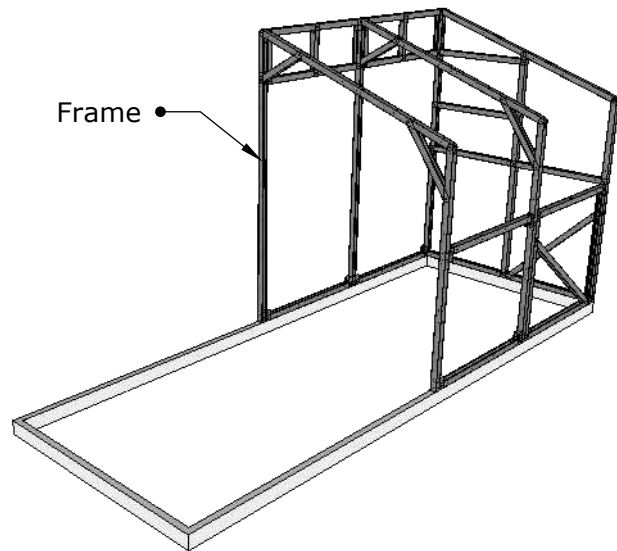




Przedstawiciel w Polsce:
 A&A Consulting Sp. z o.o.
 tel. 503640446
 e-mail: biuro@a-and-a.pl
 www.a-and-a.pl

Szklarnia przyścienna OLA 1,5x4m

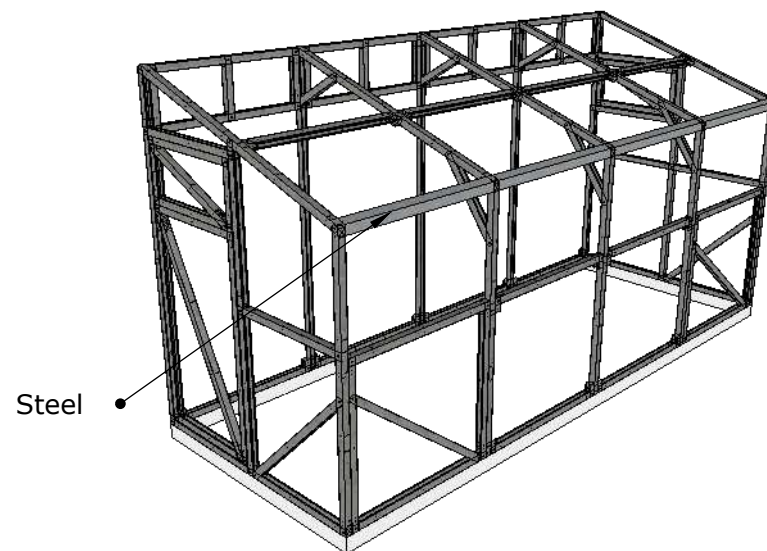
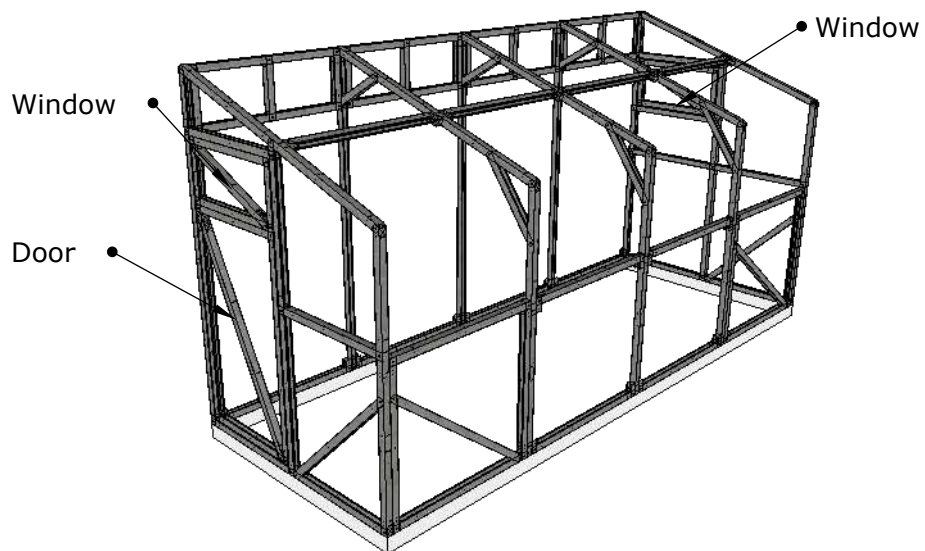
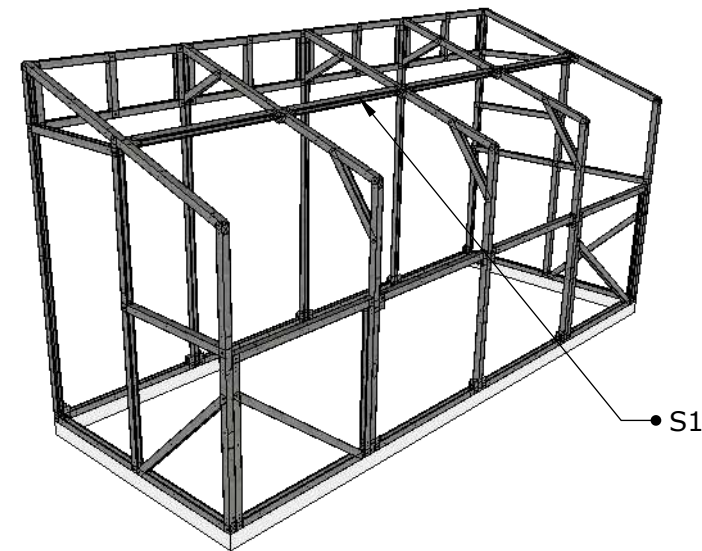
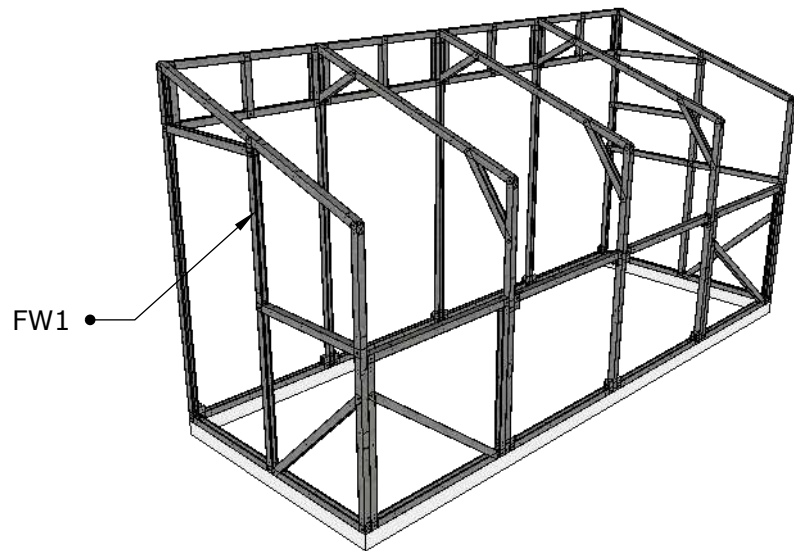




Przedstawiciel w Polsce:
 A&A Consulting Sp. z o.o.
 tel. 503640446
 e-mail: biuro@a-and-a.pl
 www.a-and-a.pl

Szklarnia przyścienna OLA 1,5x4m





Przedstawiciel w Polsce:
 A&A Consulting Sp. z o.o.
 tel. 503640446
 e-mail: biuro@a-and-a.pl
 www.a-and-a.pl

Szklarnia przyścienna OLA 1,5x4m

