


Przedstawiciel w Polsce:
 A&A Consulting Sp. z o.o.
 tel. 503640446
 e-mail: biuro@a-and-a.pl
 www.a-and-a.pl

Szklarnia model COMFORT 2x4m					
				Strona tytułowa	
					Strona 1

SPECYFIKACJA TECHNICZNA


No.	Opis	jednostka	Ilość
	Rama szklarni COMFORT 2x4m		
1	Wkręty do ramy 5,5x19	szt.	310
2	Wkręty do poliwęglanu 4,8x19	szt.	370
3	Wkręty samowierzące 4,8x19	szt.	125
4	Podkładki do poliwęglanu 5.5x30x1.0mm	szt.	270
5	Blachy dachowe 1,05m	szt.	12
6	Klamka	szt.	3
7	Zawiasy	szt.	6
8	Haczyki	szt.	3
9	Ogranicznik drzwi	szt.	4
10	Poliwęglan 2,1x6m + 2,1x4,2m / or	arkusz	2+1
	Poliwęglan cięty na wymiar (2 opakowania= 24 arkuszy /1,50x1,05m - 16 arkuszy / 1,05x1,35m - 8 arkuszy	opak.	2

Nazwa	Ilość
FW 2	1
D	4
Frame	3
S1	4
FW1	1
RF	8
Door	1
Window	2
Side window	optional

Uwaga!

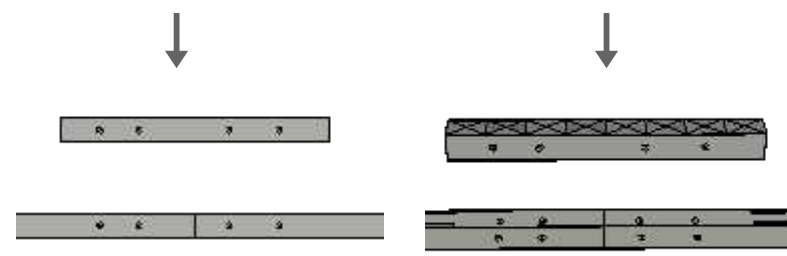
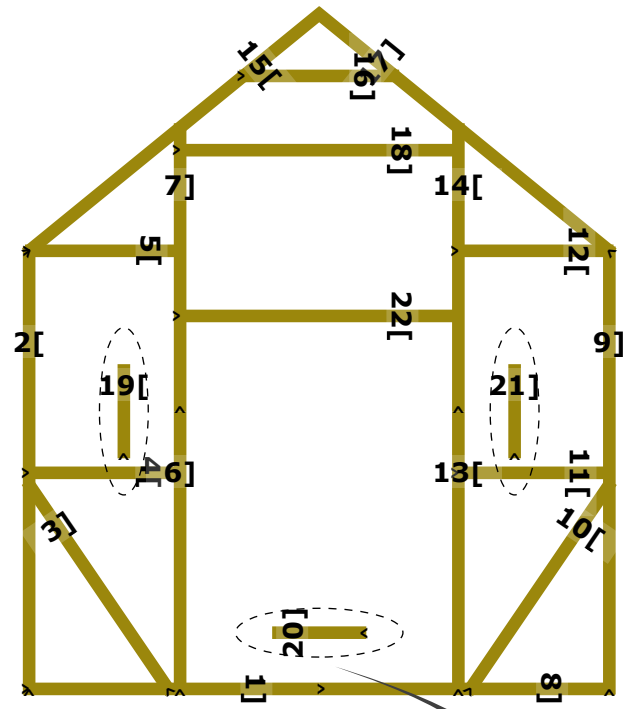
Rama szklarni przeznaczona jest do montażu na fundamencie.
W sezonie zimowym należy usunąć pokrywę śnieżną z dachu szklarni i w razie potrzeby zainstalować tymczasowe drewniane belki nośne.

Przedstawiciel w Polsce:
A&A Consulting Sp. z o.o.
tel. 503640446
e-mail: biuro@a-and-a.pl
www.a-and-a.pl

Szklarnia model COMFORT 2x4m				 WEIS A	
				Specyfikacja	
					Strona 2

Rysunek	FW1_2	Ilość	1	Wkręty	78
---------	-------	-------	---	--------	----

Item ID	QTY	Length
1,8	2	~ 999.0 mm
2,9	2	~ 1513.8 mm
3,10	2	~ 862.8 mm
4,11	2	~ 547.9 mm
5,12	2	~ 543.1 mm
6,13	2	~ 957.1 mm
7,14	2	~ 972.8 mm
15,17	2	~ 1295.1 mm
16	1	~ 540.0 mm
18,22	2	977.9 mm
19,20,21	3	~ 318.0 mm
Łącznie		18.833



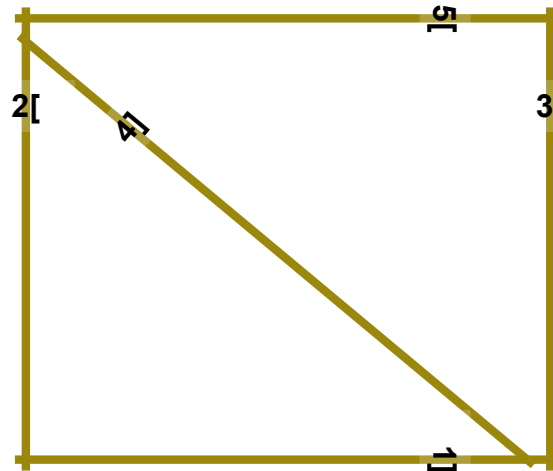
[Wspornik wskazuje orientację profilu

Przedstawiciel w Polsce:
A&A Consulting Sp. z o.o.
tel. 503640446
e-mail: biuro@a-and-a.pl
www.a-and-a.pl

Szklarnia model COMFORT 2x4m					
				Frame set: FW2	
				Strona 3	


Rysunek	D	Ilość	4	Wkręty	12
---------	---	-------	---	--------	----

Item ID	QTY	Length
2,3	2	~ 803.7 mm
4	1	~ 1162.0 mm
1,5	2	~ 947.9 mm
Łącznie		4.665



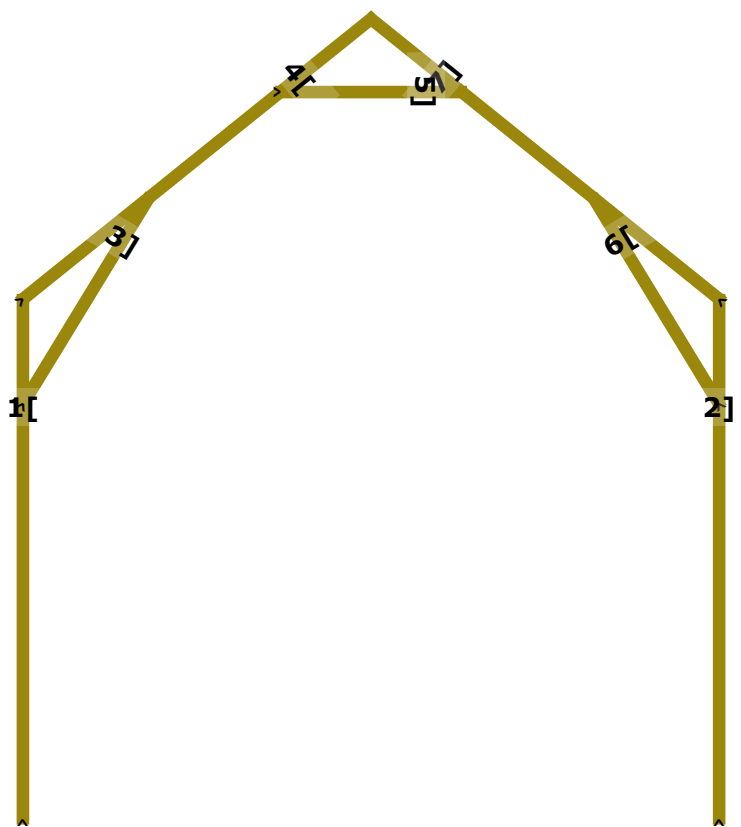
[Wspornik wskazuje orientację profilu

Przedstawiciel w Polsce:
A&A Consulting Sp. z o.o.
tel. 503640446
e-mail: biuro@a-and-a.pl
www.a-and-a.pl

Szklarnia model COMFORT 2x4m					
				Frame set: D	
				Strona 4	


Rysunek	Frame	Ilość	3	Wkręty	18
---------	-------	-------	---	--------	----

Item ID	QTY	Length
1,2	2	~ 1514.9 mm
3	1	~ 710.7 mm
4,7	2	~ 1295.9 mm
5	1	~ 540.0 mm
6	1	~ 709.7 mm
Łącznie		7.582



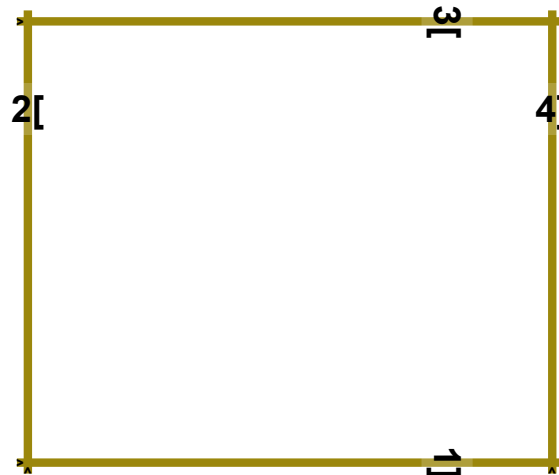
[Wspornik wskazuje orientację profilu

Przedstawiciel w Polsce:
A&A Consulting Sp. z o.o.
tel. 503640446
e-mail: biuro@a-and-a.pl
www.a-and-a.pl

Szklarnia model COMFORT 2x4m					
				Frame set: Frame	
				Strona 5	


Rysunek	S1	Ilość	4	Wkręty	8
---------	----	-------	---	--------	---

Item ID	QTY	Length
2,4	2	~ 803.7 mm
1,3	2	~ 947.9 mm
łącznie		3.503



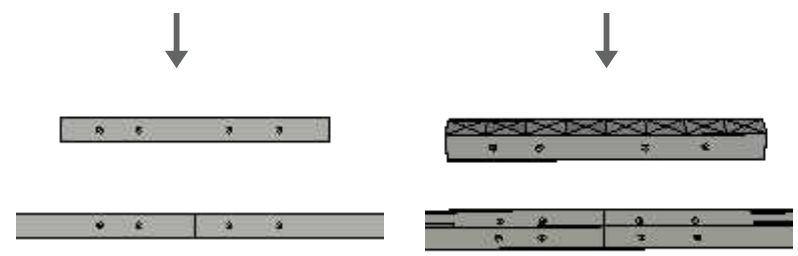
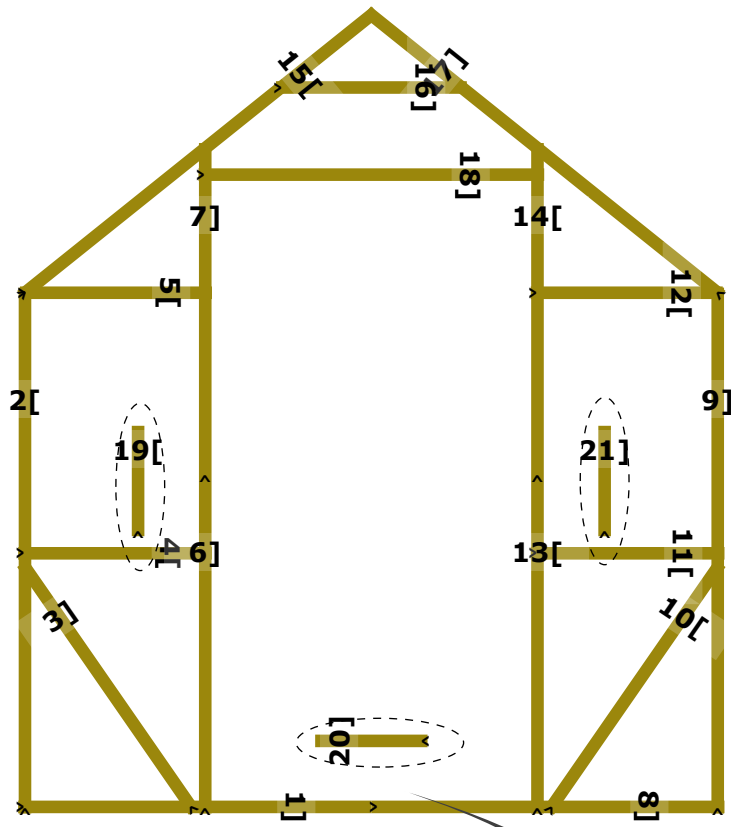
[Wspornik wskazuje orientację profilu

Przedstawiciel w Polsce:
A&A Consulting Sp. z o.o.
tel. 503640446
e-mail: biuro@a-and-a.pl
www.a-and-a.pl


Szklarnia model COMFORT 2x4m				 WEIS A	
				Frame set: S1	
				Strona 6	

Rysunek	FW1_1	Ilość	1	Wkręty	74
---------	-------	-------	---	--------	----

Item ID	QTY	Length
1,8	2	~ 999.0 mm
2,9	2	~ 1513.8 mm
3,10	2	~ 862.8 mm
4,11	2	~ 547.9 mm
5,12	2	~ 543.1 mm
6,13	2	~ 957.1 mm
7,14	2	~ 972.8 mm
15,17	2	~ 1295.1 mm
16	1	~ 540.0 mm
18	1	977.9 mm
19,20,21	3	~ 318.0 mm
Łącznie		17.855



Przedstawiciel w Polsce:
A&A Consulting Sp. z o.o.
tel. 503640446
e-mail: biuro@a-and-a.pl
www.a-and-a.pl

Szklarnia model COMFORT 2x4m					
				Frame set: FW1	
				Strona 7	


Rysunek	RF	Ilość	8	Wkręty	8
---------	----	-------	---	--------	---

Item ID	QTY	Length
2,4	2	~ 688.1 mm
1,3	2	~ 947.9 mm
Łącznie		3.272



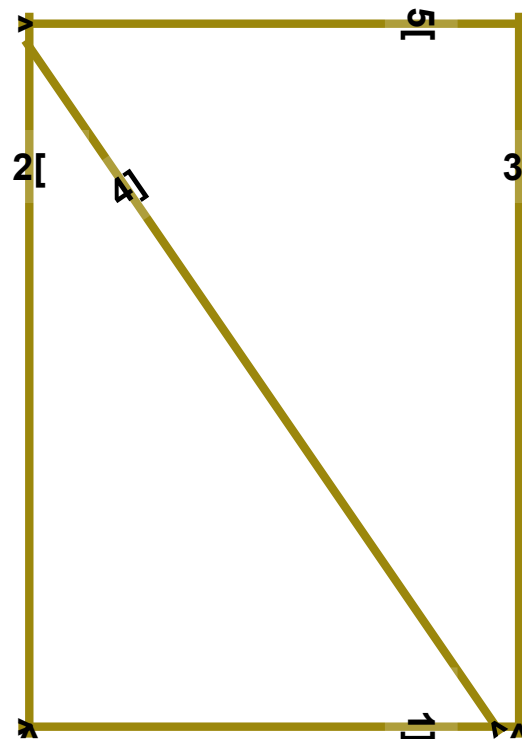
[Wspornik wskazuje orientację profilu

Przedstawiciel w Polsce:
A&A Consulting Sp. z o.o.
tel. 503640446
e-mail: biuro@a-and-a.pl
www.a-and-a.pl

Szklarnia model COMFORT 2x4m					
				Frame set: RF	
				Strona 8	


Rysunek	Door	Ilość	1	Wkręty	12
---------	------	-------	---	--------	----

Item ID	QTY	Length
2,3	2	~ 1258.1 mm
4	1	~ 1459.2 mm
1,5	2	~ 888.0 mm
Łącznie		5.751



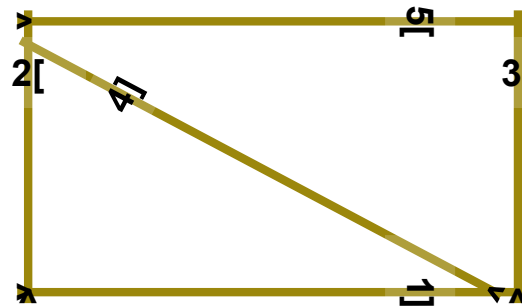
[Wspornik wskazuje orientację profilu

Przedstawiciel w Polsce:
A&A Consulting Sp. z o.o.
tel. 503640446
e-mail: biuro@a-and-a.pl
www.a-and-a.pl

Szklarnia model COMFORT 2x4m					
				Frame set: Door	
				Strona 9	


Rysunek	Window	Ilość	2	Wkręty	12
----------------	--------	--------------	---	---------------	----

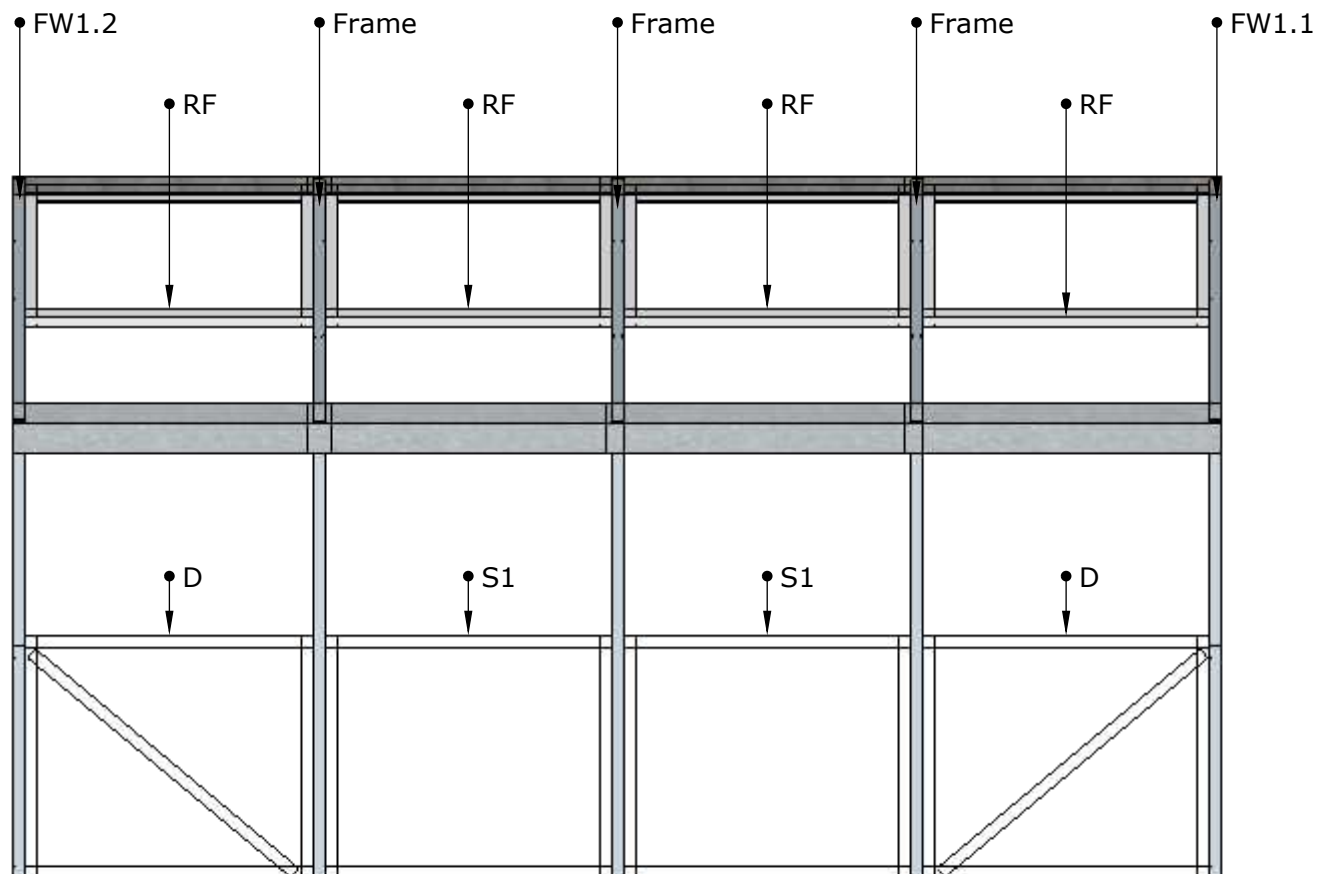
Item ID	QTY	Length
2,3	2	508.0 mm
4	1	~ 943.9 mm
1,5	2	~ 888.0 mm
Łącznie		3.736




[Wspornik wskazuje orientację profilu

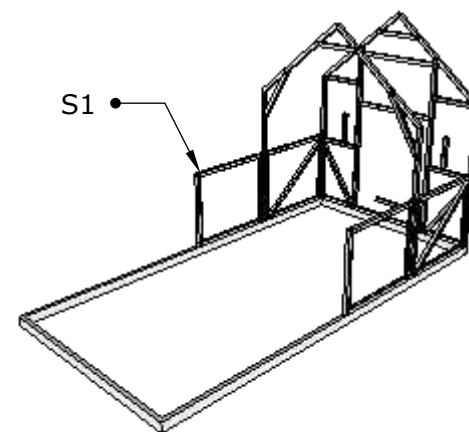
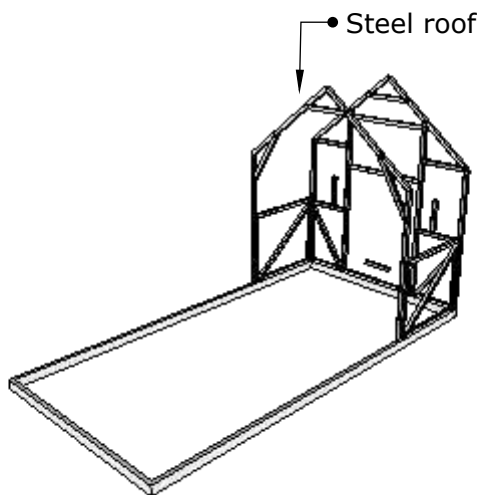
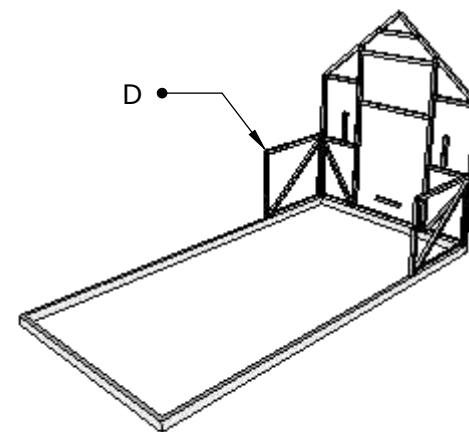
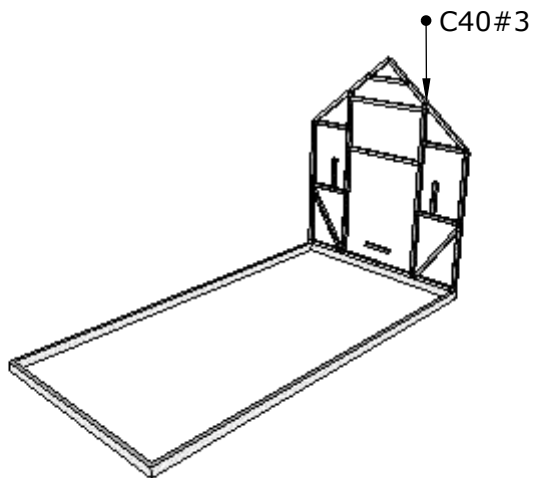
Przedstawiciel w Polsce:
A&A Consulting Sp. z o.o.
tel. 503640446
e-mail: biuro@a-and-a.pl
www.a-and-a.pl

Szklarnia model COMFORT 2x4m					
				Frame set: Window	
				Strona 10	



Przedstawiciel w Polsce:
 A&A Consulting Sp. z o.o.
 tel. 503640446
 e-mail: biuro@a-and-a.pl
 www.a-and-a.pl

Szklarnia model COMFORT 2x4m					
				Montaż: widok z lewej strony	
					Strona 11

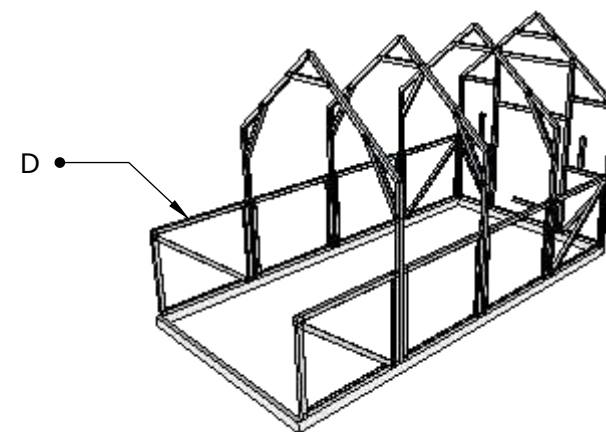
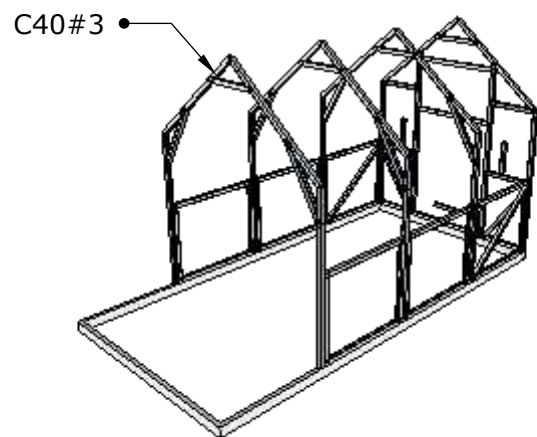
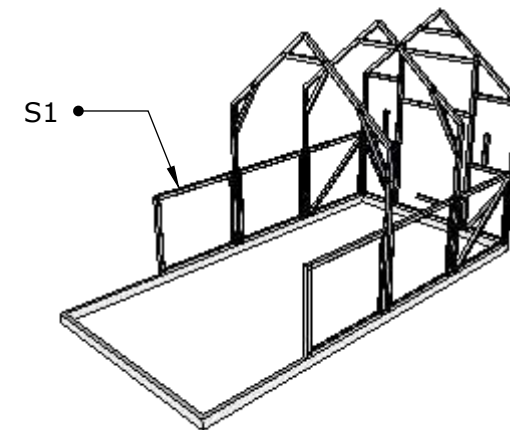
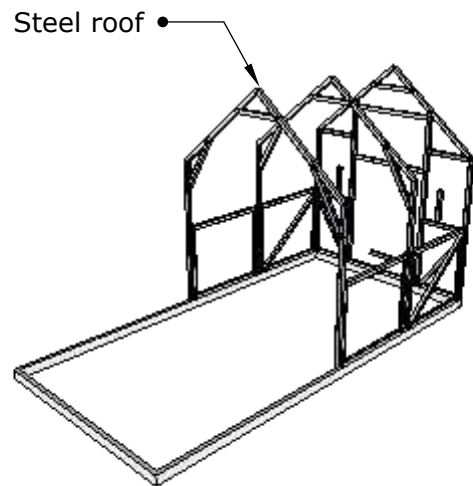


Przedstawiciel w Polsce:
 A&A Consulting Sp. z o.o.
 tel. 503640446
 e-mail: biuro@a-and-a.pl
www.a-and-a.pl

Szklarnia model COMFORT 2x4m



Krok montażu 1-4



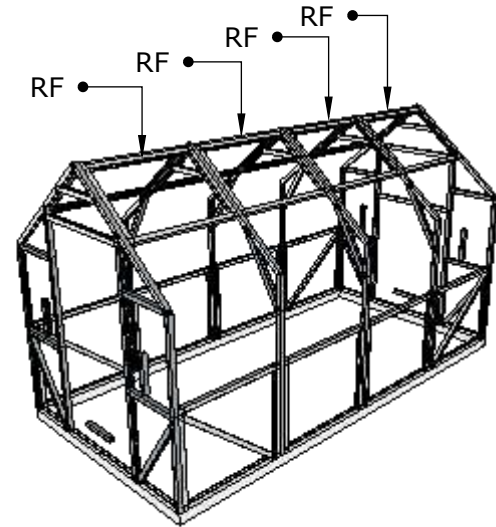
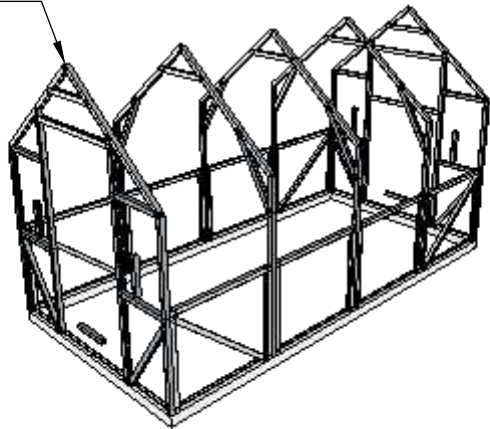
Przedstawiciel w Polsce:
 A&A Consulting Sp. z o.o.
 tel. 503640446
 e-mail: biuro@a-and-a.pl
 www.a-and-a.pl

Szklarnia model COMFORT 2x4m



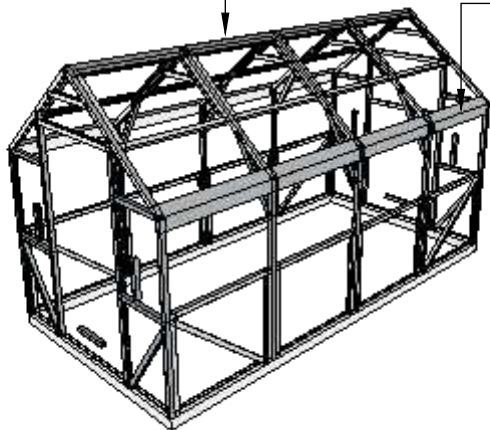
Krok montażu 5-8

Steel roof



Steel roof

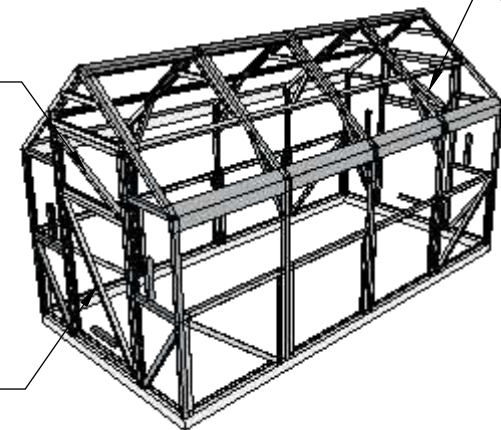
Steel Side



Window

Window

Door



Przedstawiciel w Polsce:
A&A Consulting Sp. z o.o.
tel. 503640446
e-mail: biuro@a-and-a.pl
www.a-and-a.pl

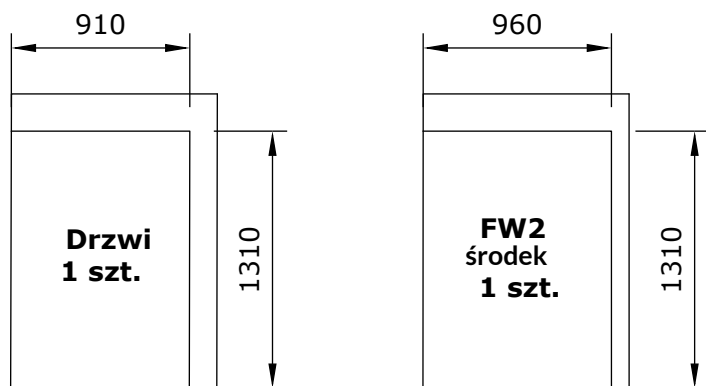
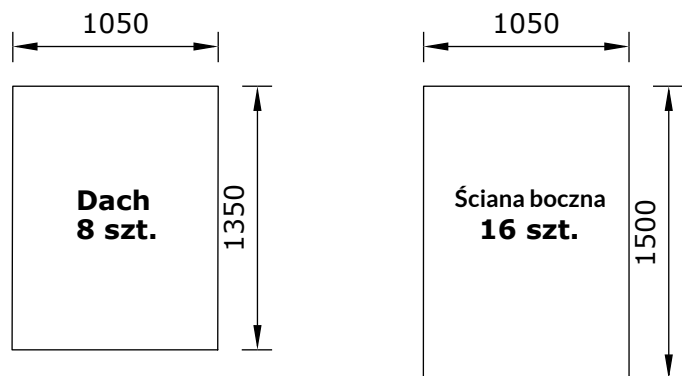
Szklarnia model COMFORT 2x4m



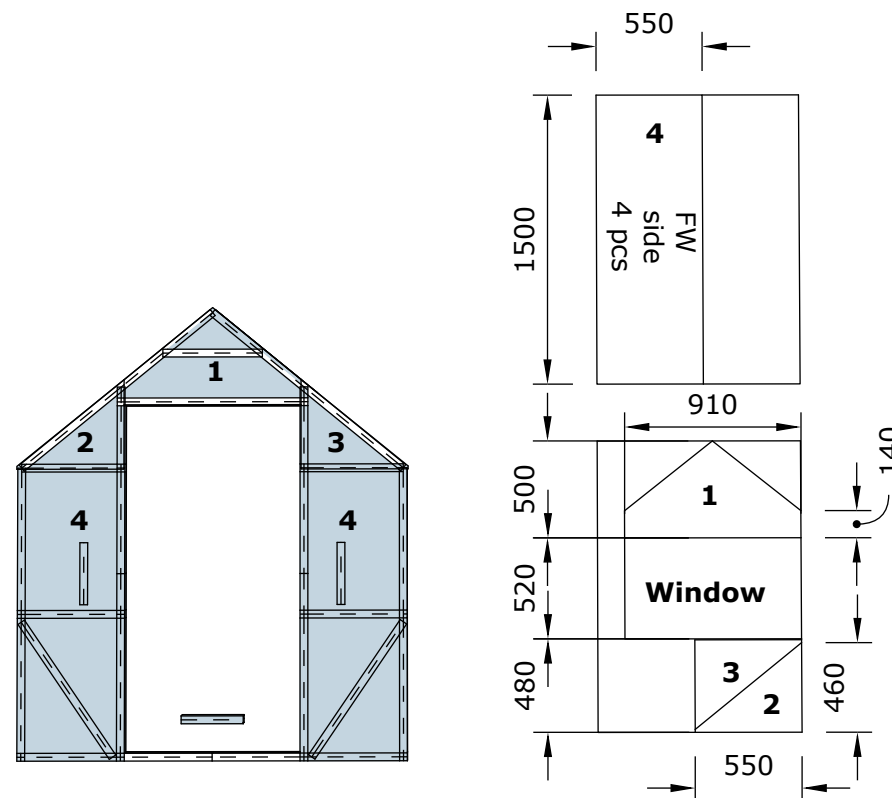
Krok montażu 9-11

Wstępnie przycięty poliwęglan


Cięty na wymiar poliwęglan (1 pudło = 12 arkuszy łącznie 2 pudełka (24 arkusze))



Zalecany wzór cięcia



Przedstawiciel w Polsce:
A&A Consulting Sp. z o.o.
tel. 503640446
e-mail: biuro@a-and-a.pl
www.a-and-a.pl

Szklarnia model COMFORT 2x4m					
				Poliwęglan pocięty	
					Strona 15